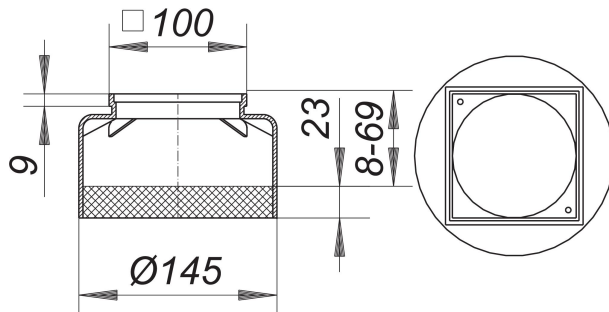


## Króciec nasadowy E 15, 100 x 100 mm

Numer artykułu: 500519

GTIN: 4001636500519

Grupa rabatowa: 3



### Opis:

Króciec nasadowy E 15, 100 x 100 mm

pasuje do korpusów wpustu typu 54, 55, 57, 58, 61 oraz 61/1 ramka: polipropylen, o dużej udarnośći, 100 x 100 mm, przedłużka: polipropylen, o dużej udarnośći