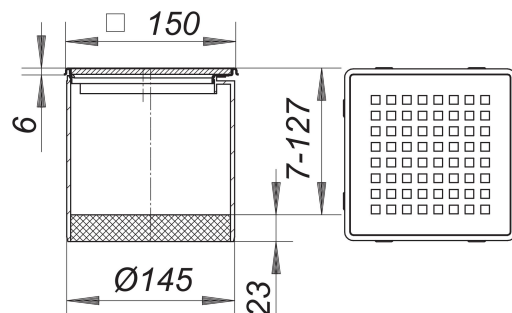


Nasada Quadra S 15, 150 x 150 mm

Numer artykułu: 500410

GTIN: 4001636500410

Grupa rabatowa: 3



Opis:

Nasada Quadra S 15, 150 x 150 mm

pasuje do korpusów wpustu typu 54, 55, 57, 58, 61 oraz 61/1

przedłużka nasady: polipropylen, ramka: stal nierdzewna 1.4301, 150 x 150 mm, przesuwna w poziomie +/- 15 mm, ruszt ozdobny: stal nierdzewna 1.4301, grubość 5 mm, klasa obciążenia L 15 (1,5 t)