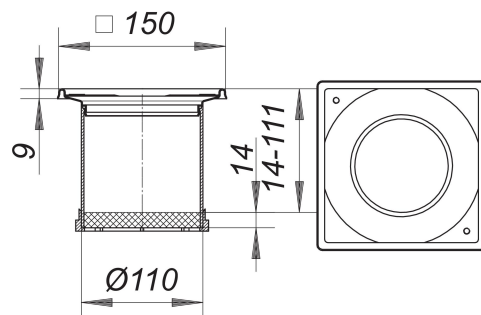


## cadre de rehausse SES 10, 150 x 150 mm

Référence de l'article: 495259

GTIN: 4001636495259

Groupe de rabais: 3



### Description :

cadre de rehausse SES 10, 150 x 150 mm

compatible avec les corps d'avaloir de sol 40, 42 et 46, en matière plastique, les corps d'avaloir de balcon 83 et 84

cadre acier inox 1.4301, 100 x 100 mm, avec inserts filetés,

rallonge ABS, allongeable au moyen d'un tuyau HT DN 100

### Pièces détachées :

495013 bague de drainage S 10