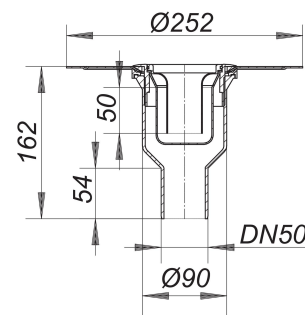
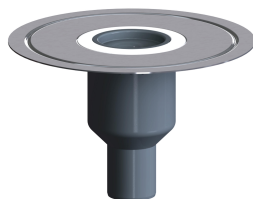


## avaloir de douche ORIO V N, DN 50

Référence de l'article: 160225

GTIN: 4001636160225

Groupe de rabais: 5



### Description :

avaloir de douche ORIO V N, DN 50  
pour receveurs de douche en pierre naturelle d'un seul tenant  
raccord d'écoulement DN 50 vertical

#### spécificités

- tôle de montage et de renfort en acier inox 1.4404
- siphon anti-odeur et de nettoyage, hauteur du siphon 50 mm (selon la norme EN 1253)
- coiffe de protection
- raccord d'écoulement en polypropylène (obligatoire de commander également le manchon à coller en PVC, DN 50, réf. 691125)

#### matériau

polypropylène

La plupart des corps d'avaloir sont également disponibles avec des raccords pour le montage sur des tuyaux en PVC selon les normes BSI et des tuyaux en PE-HD selon la norme DIN EN 1519. N'hésitez pas à en faire la demande en cas de besoin.

Directive de commande : Seulement disponible avec des grilles Design pour pierre naturelle.

### Débits d'écoulement selon la norme DIN EN 274:

Nominal diameter	Norme de produit	Débit d'écoulement min. selon la norme	Niveau d'eau conforme à la norme
DN 50	DIN EN 274	0,40 l/s	15,00 mm