

Montagehinweise

Notablauf SuperDrain 64

Aufstockelement 630

* **Einbau Notablauf**

Notablauf waagrecht auf die vorgesehene Aussparung setzen (evtl. Flansch zur Befestigung anschrauben - Schraublöcher im Flansch vorhanden) mit Flansch in Höhe der geplanten Abdichtungsebene.

* **Anschluss an polymere Abdichtungen**

Original Dallmer Anschluss-Manschette (als Zubehör erhältlich) einlegen und mit dem Edelstahl-Flanschring und den Flügelschrauben einklemmen. Weitere Dichtungsbahnen anschliessen.

oder

Dichtungsbahn verlegen und entsprechend der Größe der Einlauföffnung (\varnothing 200 mm) ausschneiden. Dichtungsbahn mit Edelstahl-Flanschring und Flügelschrauben am Gehäuse einklemmen.

Achtung!

Unter dem Edelstahl-Flanschring darf keine Schweißnaht verlegt werden!

* **Anschluss an bituminöse Abdichtungen** (s. Seite 3)

Für den Anschluss an eine bituminöse Dachabdichtung empfehlen wir ausschließlich die DallBit-Ausführung, in der alle Abläufe lieferbar sind. Bei dieser Ausführung ist bereits werkseits eine Bitumenschweißbahn-Manschette auf den Flansch des Ablaufgehäuses aufgeschweißt, um zuverlässig eine materialgleiche Verbindung herstellen zu können. Die Manschette ist zusätzlich mit einem Edelstahl- Schraubflansch fixiert. Das gewährleistet eine Top-Sicherheit gegen Windlast und Lösen der Dachbahn vom Ablaufgehäuse.

* **Anschluss an PVC/FPO-PP Abdichtungen**

Notablauf in der Ausführung PVC/FPO-PP einsetzen. Mit weiteren PVC/FPO-PP Dachdichtungsbahnen durch Kleben oder Quellschweißen eine Verbindung herstellen.

* **Einbau Notentwässerungseinheit**

s.Seite 2

Aufstockelement 630

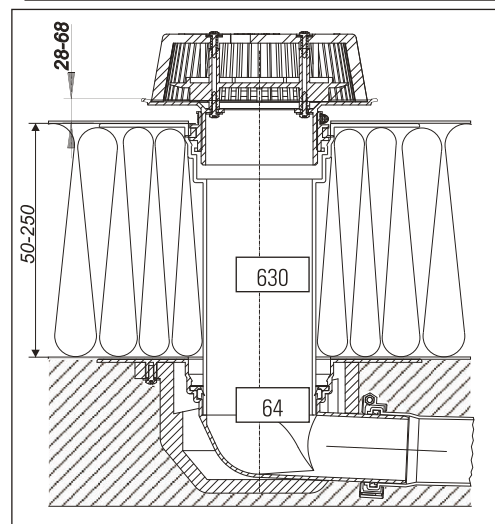
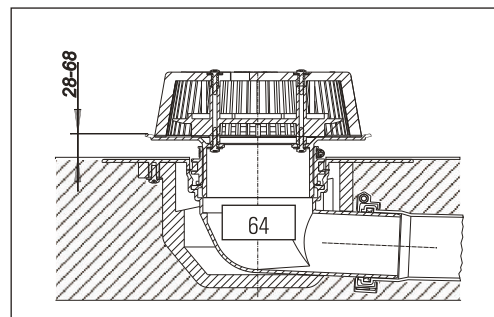
Vor der Montage des Aufstockelementes die beiliegende Rückstaudichtung in die dafür vorgesehene Sicke fachgerecht in das Gehäuse des Notablaufs einlegen. Anschluss an die Dachhaut genau wie oben beschrieben.

Notablauf beheizbar

Das Heizband wird unabhängig von der Länge immer an 230 V angeschlossen. Der Einsatz von Fehlerstrom-Schutzeinrichtungen (FI) wird vom Hersteller der Heizbandes vorgeschrieben.

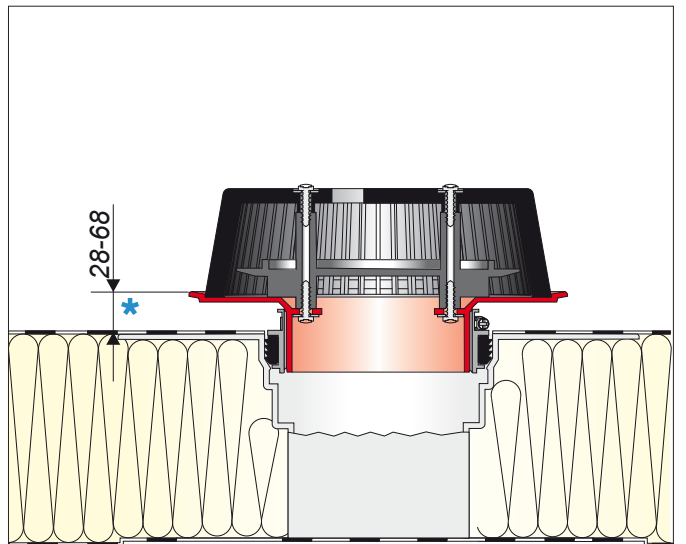
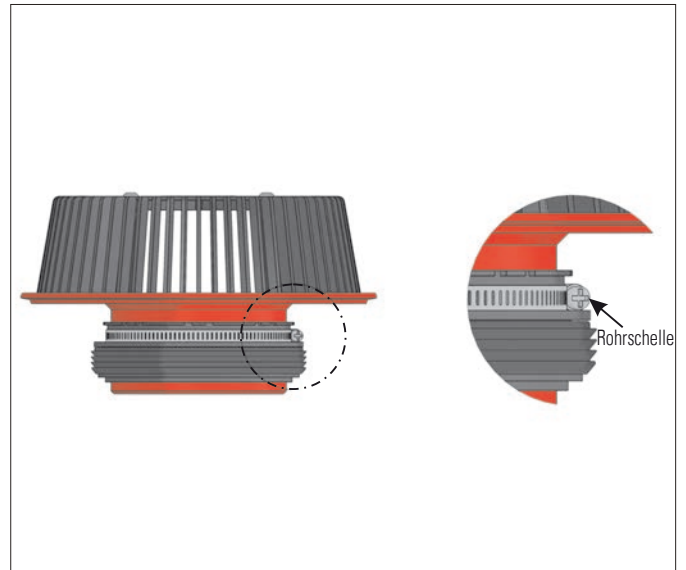
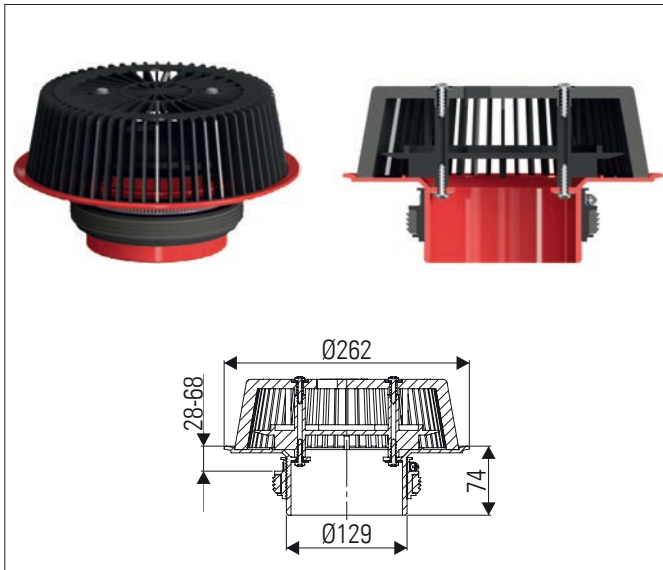
Als Steuerung bei Anwendung mehrerer Notabläufe mit Heizung sollte aus Gründen der Energieeinsparung ein Doppelthermostat vorgesehen werden, der die Heizung beispielsweise ab dem Gefrierpunkt ermöglicht.

Das Heizband ist nach VDE 0254, EN 62395-1 geprüft. Der Notablauf hat eine Leistungsaufnahme von 15 Watt. Der Rechnungswert für die Absicherung beträgt pro Notablauf = 0,06 (Amp.).



348671622-16/07 **Der Anschluss darf nur von Elektrofachfirmen vorgenommen werden.**

Einbau Notentwässerungseinheit



- Die Notentwässerungseinheit fest in den Dachablauf einsetzen und auf richtigen Sitz überprüfen.
- *Die Anstauhöhe durch Drehen des roten Anstaelementes, gemessen aus dem Tiefpunkt des Daches, auf die entsprechende Höhe einstellen.

Normale Dachentwässerung DN 70 oder DN 100 = Anstauhöhe 35 mm

Normale Dachentwässerung DN 125 oder DN 150 = Anstauhöhe 45 mm

Normale Dachentwässerung als Druckrohrentwässerung = Anstauhöhe 55 mm
(nach DIN 1986 - 100)

- Notentwässerung aus dem Dachablauf ziehen und mit der Rohrschelle die Anstauhöhe arretieren.
- Notentwässerungseinheit wieder fest in den Dachablauf einsetzen, auf richtigen Sitz kontrollieren.

Inspektion/Wartung nach DIN 1986-3:2004 für Dach- und Notabläufe (alle 6 Monate).

Anschluss an bituminöse Abdichtungen

Technische Daten der Polymerbitumen-Schweißbahn:

Hochwertige elastomervergütete Deckmasse, Bahndicke 5,0 mm

Ohne Hitzeschild unter Gussasphalt zu verlegen, da die Polyesterflieseinlage diese Aufgabe übernimmt.

Hervorragende Abrissfestigkeit nach Wärme- und Wasserbeanspruchung sowie Temperaturwechsel.

Außerordentlich gute Prüfwerte in Bezug auf Dehnung der Bahn und Rissüberbrückung.

Trägereinlage:	Polyesterflies binderverfestigt 192 g/m ²
Wärmestandfestigkeit:	bis +130° C
Kaltbiegeverhalten:	bis -20° C
Hitzebeständigkeit:	hitzebeständig bei 250° C (Gussasphalt)
Erweichungspunkt:	151° C

Wichtige Verlegehinweise:

Um die Kunststoffteile gegen Beschädigung zu sichern (z.B. Heißbitumen oder Schweißflamme), die Einlauföffnung des Ablaufes mit einer Bauschutzabdeckung schützen.

Die einzelnen Lagen der Abdichtung vollflächig und hohlraumfrei auf die Manschette aufkleben oder aufschweißen.

Vorsicht:

Zu hohe Temperaturen im Bereich des Dichtkragens können zu Ablösungen der Manschette vom Untergrund führen.

Ein Tipp:

Die Anschlussmanschette immer mit leichter Flamme vorsichtig erwärmen.

Die Einhaltung dieser Einbauanleitung ist die Voraussetzung für einen Gewährleistungsanspruch auf der Grundlage unserer Verkaufs- und Lieferbedingungen.

DALLMER

Dallmer GmbH + Co. KG · Wiebelsheidestr. 25 · 59757 Arnsberg · Germany · Telefon +49 2932 9616 - 0 · Fax +49 2932 9616 - 222 · info@dallmer.de · www.dallmer.de